

Catalog Number 57322-00

OptiQuant™

SST（悬浮固体及浊度）分析仪中文说明书

OptiQuant™ 悬浮固体 / 浊度（SST）分析仪能连续、准确测定废水、饮用水、工业生产过程中的污泥浓度和浊度，而且不受颜色干扰。悬浮固体测定采用双光束近红外 / 散射光专利技术，浊度测定符合ISO 7027标准。

第一章 基本信息

1.1 包装及组成

开箱检查仪器是否有明显外观损伤，箱内包括以下组件：

组件分类号\Item Catalog Number

OptiQuant 控制器 (LXV188.54)

T-line检测器—包括PVC探头，5个清洗片和说明手册 (LXV182.54)

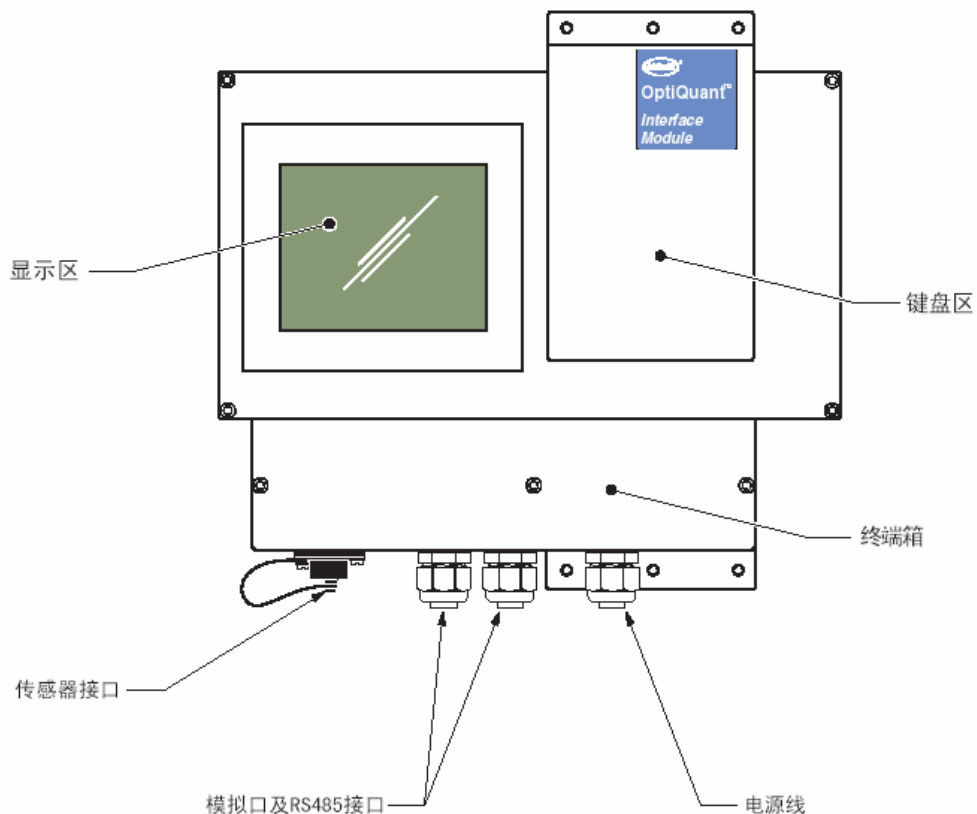
或

SST-line检测器—包括不锈钢探头，5个清洗片和说明手册 (LXV092.54)

In-line检测器—包括不锈钢探头，5个清洗片和说明手册 (LXV095.54)

High-line检测器—包括不锈钢探头，5个清洗片和说明手册 (LXV185.54)

注：仪器在安装中必须保持良好的接地，否则可能损坏电路系统。私拆控制器、传感器等违规操作导致仪器损坏，不属质保范围。



1.2 系统信息

分析仪由OptiQuant Interface Module\控制器与T-line或SST-line\传感器组成,OptiQuant控制器配T-line或SST-line传感器,也可通过Y型连接器将两个传感器连接至控制器。控制器用户界面由显示区和键盘区组成。SST传感器中含有精密光学和电子组件,搬运时请注意保护,并且必须安装在固定的支架上或其它安装附件上。

1.3 Keypad\键盘区

键盘位于显示区的右面,包括F1-F4键,配合菜单起不同作用。(显示区右侧的键也须配合)。在图形模式下,用于改变X、Y轴及移动图形指针。

1.4 Display Modes\显示模式

1.4.1 测量模式

在测量模式下,控制器可显示当前值、单位、传感器型号、参数、时间及日期。在此模式下按菜单键(F1 - F4)持续3秒可对控制器及传感器进行配置。

1.4.2 图形模式

按图形键持续3秒后即可转至图形模式。X轴及Y轴比例依据图形尺寸更改,X轴通过ZOOM-X键在12小时、1天、2天、1周和4周时间内变化。Y轴通过ZOOM-Y键改变最大测量值的百分比。改变后的图形从竖线与图形曲线的交叉处开始,测量值同时显示在图形的下方(竖线必须在图形上并且在改动Y轴比例之前),竖线的移动通过▶/◀键,按菜单键(F1 - F4)中的任一键即可返回前级模式,仪器如10分钟没有操作任何键将自动返回测量模式。

注意:在数据菜单中20mA选项必须指定为传感器测量上限,否则数据不能在图形模式下显示。

1.5 主菜单

“+”表示此菜单具有多项选择功能,除SERVICE外在菜单模式下,传感器可继续进行测量,在10分钟内没有按任何键,系统将返回测量模式。

包括3项菜单

- OPTIQUANT (配置控制器)
- SST (配置传感器)
- STATE (查阅与清除错误信息)

1.5.1 OptiQuant 菜单

菜单包括显示亮度、循环检测、识别传感器及监测仪器总线等。

OPTIQUANT 控制器

对比度\contrast

功能:调节显示亮度,通过▶/◀键改变。

选项: -20 - +20

语言\language

功能:改变菜单语言

选项:英语、德语、荷兰语

日期\data

功能:设置日期

时间\time

功能：设置时间

OPTI-SW开关设置

功能：OptiQuant 控制器软件版本

sw-load

功能：显示YES 0120 可对软件进行版本更新，否则显示No。

选项：Yes 0120， No。

联络\contact

功能：服务联系信息

安装\setup

功能：当传感器更改后，在显示区的底部会显示“wrong probe” 信息，按住choose键3秒选择set up 并按OK键执行。

在SST DATA 菜单检查传感器配置。

仪器总线\measurement bus

地址\address

功能：DIN总线地址

选项：1至31、off

速度\speed

功能：DIN 总线波特率。

名称\name

功能：DIN 总线名称

总线检测\bus-test

功能：确定监测 DIN 总线

1.5.2 SST Menu/SST菜单

此菜单包括3个子菜单：传感器数据配置及2个服务菜单。

1.5.2.1 Data Menu/数据菜单

菜单包括仪器检测、校正更改、清洗频率等。

DATA\数据

Location\位置

功能：依据传感器的功能或位置配置名称，默认为传感器序列号，使用arrow 键改变字符，+和-键选择字母、数字和特殊字符。

Parameter\参数

功能：选择测量参数。当改变参数时图形数据将丢失，并且所有默认设置重新储存。

选项：TRB（浊度）或TS（干固体）

units\单位

功能：选择适当的测量单位。改变单位将清除数据记录。

选项：NTU、FNU、TE/F和EBC为浊度单位（1 FNU = 1 TE/F，both = 0.25 EBC）
g/L、mg/L和ppm为固体单位。

wiper Int.\清洗时间

功能：调整传感器窗口清洗时间，当选择自动时，自动对污垢进行清洗。

选项：1、5、15、30 分钟，1、4、12 小时，1、3、7 天及自动，推荐选自动或4小时。

meas. Int.\监测时间

功能：在监测悬浮固体或浊度时遇突发情况升高至终值的90%时的记录时间。

选项：1至300秒，推荐60秒。

log int.\记录时间

功能：调整数据记录时间间隔，数据不重写时可存13000条数据，每隔1分钟时大约可存4天，每隔5分钟大约20天，每隔15分钟可存2个月。

选项：1、2、3、4、5、6、10、12、15、20、30分钟，推荐10分钟。

Gain\增益

功能：测量比较的纠正，也用于校正，当测量参数变化时，变为1。

选项：0.10 至5.00。

offset\偏移量

功能：当选择参数TRB时显示，用于补偿零点漂移。

选项：0.000至5.000 NTU，0.000至5.000 FNU，0.000至5.000 TE/F，0.000至1.000EBC。

output\输出

功能：当2个传感器连至控制器时进行回路分配。

选项：analog1\模拟信号1，analog2\模拟信号2。

20Ma\上限值

功能：全量程20mA输出，实际测量值可显示在仪表上。

选项：0.05 - 0.99 -1.00 - 9.90 - 10.0 - 99.0 - 100 - 990 - 1100 - 9900 - 10,000 - 90,000。

0.0 (units)\零点

功能：选择0A 或4mA作为零点（即输出零点），依实际需要定。

选项：0mA (0–20mA)，4mA (4– 20mA)。

Fault\错误

功能：当前输出设为0mA 或20mA 时，操作错误时出现错误信息。当选项为off 时，系统会在屏幕上显示错误数据，但没有错误提示。

选项：0mA, 20mA, off.

Version\版本

功能：传感器软件版本。

Model\型号

功能：传感器型号

serial#\序列号

功能：传感器序列号

1.5.2.2 Service Menus\服务菜单

The SIGNALS online\实时在线和SERVICE菜单包括实时在线服和个人培训服务数据跟踪。

注意：仪器处于服务菜单时，为了保存相关数据，系统不进行测量和记录数据。退出服务菜单后重新进行监测和数据存贮。

Signals online\信号在线

a. val

功能：平均测量，包括gain和offset。

s. val

功能：最近的信号测量，包括gain和offset。

M1

功能：通道1光散射，仅对TS-line传感器显示。

M2

功能：通道2光散射。

MF1

功能：固定通道1光散射，仅对TS-line传感器显示。

MF2

Function: 固定通道2光散射

LED

功能：LED光。

Moist\湿度

功能：传感器内湿度检测值，当大于10时显示错误信息“water in probe”。

SERVICE

Wiper\清洗

功能：清洗测试

测试信息：

OK — 运行正常。

? — 正在清洗或没有。

BLOCKED — 清洗臂锁定。

NO REACTION — 不能移动清洗臂。

wiper cyc.\清洗次数

功能：清洗循环次数。设计20000次循环更换一个清洗片，在恶劣的环境下可能达不到20000次。更换完清洗片后按OK键重置计数器。

analog1

功能：显示指定传感器的电流输出值，若为2#传感器应指定为analog2。

选项：0.0 - 20mA。

oper. time

功能：传感器运行时间。

service in

功能：年服务剩余天数。

seals in

功能：密封更换剩余天数。

motor

功能：清洗电机循环次数。

calibr.

功能：最后的校正日期。

Fac. 1

功能：最后校正因素1（仅在TS-line传感器时显示）。

Fac. 2

功能：最后校正因素2。

1.5.3 State Menu\状态菜单

此项允许用户查阅和重置错误条件。

安装与维护

第二章 安装

2.1 安装步骤

除电源线以外，模拟信号及RS 485传输采用双芯屏蔽线，并且回路阻值不大于500欧姆。

- 2.1.1 现场安装仪器附件。
- 2.1.2 将OptiQuant™ 控制器安装在附件上。
- 2.1.3 连接电源。 2.1.4 连接模拟信号输出线。
- 2.1.5 将传感器安装在支架或其它附件上，同时信号电缆连至显示单元。
- 2.1.6 仪器供电后，自动进行自检。
- 2.1.7 校正系统。
- 2.1.8 根据需要调整控制及传感器设置。

2.2 安装 OptiQuant™ 控制器

注意：OptiQuant™ 控制器禁止在易燃、易爆环境中使用

OptiQuant 控制器可安装于墙上或多功能安装附件上。



墙上安装，请参考上图，为了配线方便，控制器底部应留有10cm净空间，仪器应远离有害环境，禁止直接安装于太阳底下。

多功能安装附件应安装于水平面上，并远离池边或容器边缘。

其它安装附件如下：

LZX413 控制器固定点安装附件（图1）

LZX414.00.100000 传感器固定点安装附件（图2）

LZX414-00-00000 传感器安装附件（图3）



图1 控制器固定点安装附件（货号57344-00）

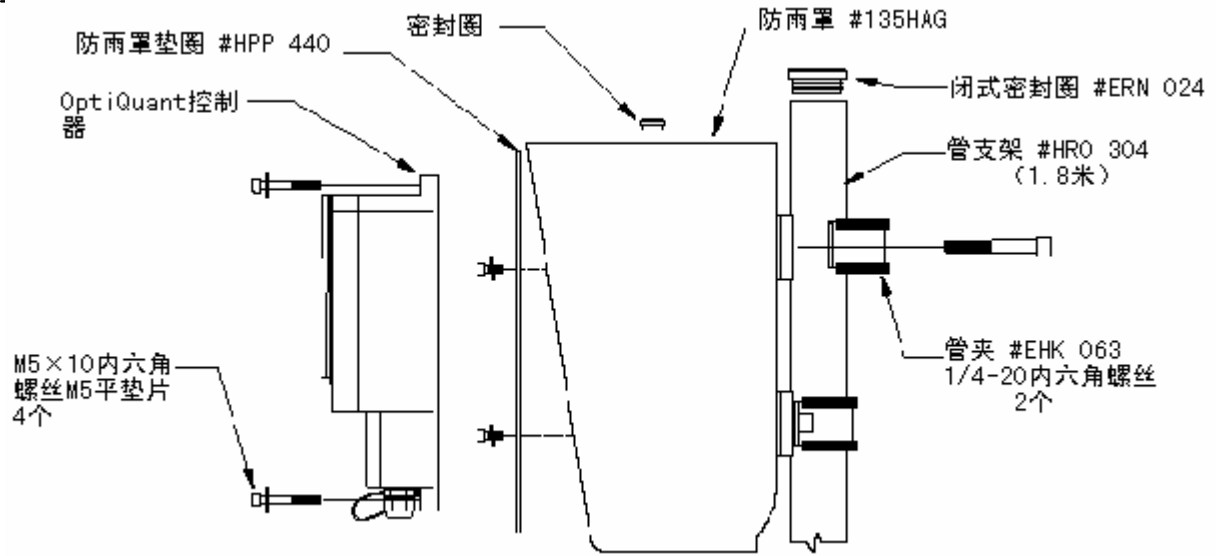


图4 控制器支架安装

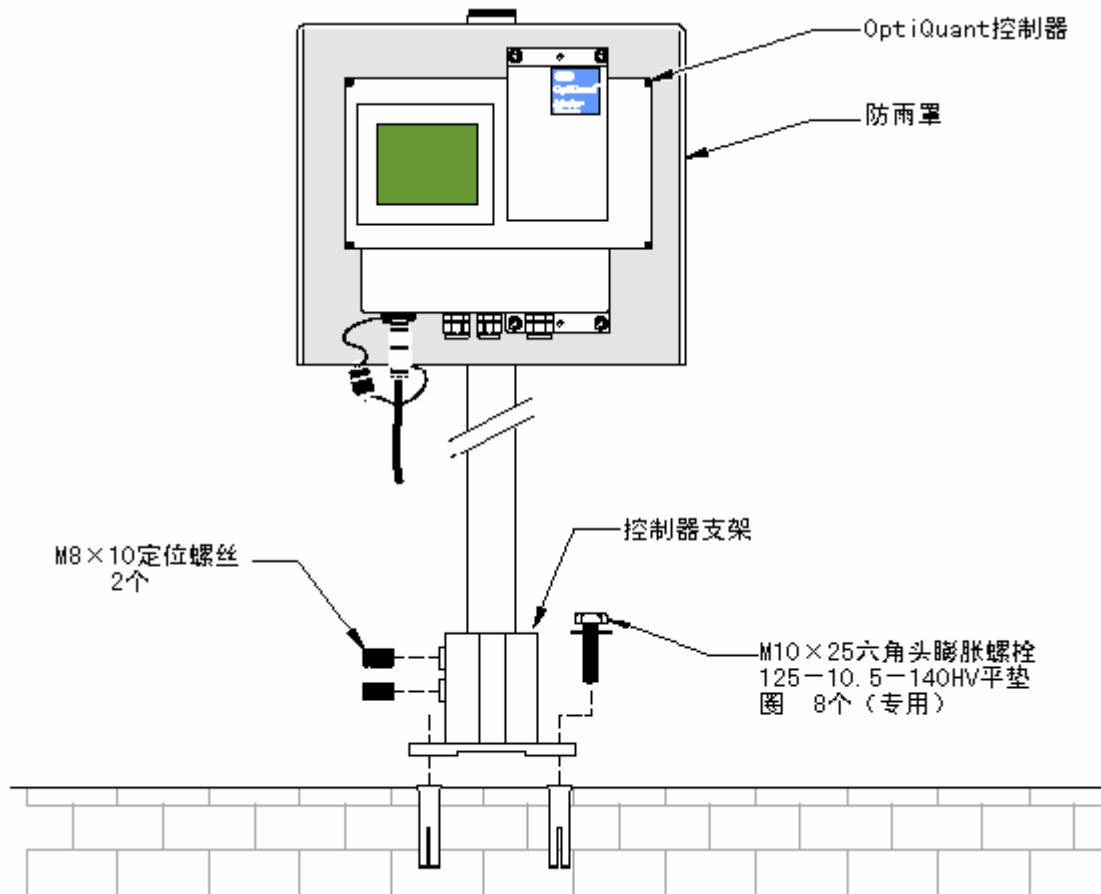


图5 控制器防护安装

2.3 Wiring the Instrument for ac Power\仪器配电

2.3.1 Electrical Connections\电气连接

为防止静电对仪器电气造成损坏，建议采用以下措施：

- 接触仪器电路或接口之前必须将工作人员身上的静电通过接地装置放掉。
- 为防止静电产生，应将仪器装在防静电保护袋内，避免快速移动。
- 操作人员应时刻保持身体接地，及时将静电导入大地。
- 操作仪器尽可能在接地良好的环境区域中。

2.3.2 Connecting Power to the Analyzer\仪器接电

使用UL/CSA 认证的电源线，接电过程中，禁止电源线带电。

1. 用1.5mm Torx-head 扳手拧掉控制器终端面板上的3个螺丝，将盖拿开。
2. 去掉电源端子保护盖。
3. 将电源线穿过电线护套。
4. 将电源线的三个线分别接入相应的端子，并拧紧固定螺丝，盖上电源保护盖。
5. 整理好电源线，将终端面板盖上。
6. 送电。

图6 控制器接线图



端子接线表：

端子名称	端子位置	北美电源线颜色	欧洲电源线颜色
保护接地 (PG)	右起第三个	绿	绿黄
零线 (N)	右起第二个	白	蓝
中线 (L)	最右	黑	褐

2.4 Installing Probes\传感器安装

建议使用哈希公司的固定点安装附件，该附件包括传感器连接管、支架及与控制器连接的部分。**不允许悬挂安装传感器。**OptiQuant 控制器可同时连接两个传感器。传感器标准配置为7.6米电缆，用户可另外订购5米、10米、15米、20米规格，最大不超过50米。传感器的最大浸入深度为2米，可选的电缆只用于延长传输距离，不允许浸入液体中，否则需安装在防水管中。如果传感器更改，必须重新进行传感器设置，原先的所有数据将被清除。

具体安装参考图2、图3、图8

Y 型连接器的使用参考图7



图2传感器固定点安装附件



图3传感器安装附件



图7 Y 型连接器的连接



图8 安全附件的安装

2.4.1 Procedure for Installing One Probe\单只传感器安装

1. 将传感器连至OptiQuant 控制器。
2. 按住Choose 键3 秒钟，选择OPTIQUANT，SETUP，依屏幕显示提示进行操作。

2.4.2 Procedure for Installing Two Probes\双传感器安装

用Y 型连接器连接，也可将以下几种传感器混合连接。

• SST Suspended Solids and Turbidity

• UV Nitrate Probe

• UV Organics Probe

1. 将两只传感器连至Y 型头。

2. 将Y 型头连至OptiQuant 控制器。

3. 按Choose 键持续3 秒钟，选择OPTIQUANT、SETUP，依屏幕提示进行操作。

2.5 固定点安装附件安装

选取合适测量地点，参考下图按以下步骤安装：

• 传感器测量窗必须与地面保持至少30 cm净距离。

• 测量窗与流体方向应保持一致，避免杂物损伤。

• 避免受气泡的影响，如果不能实现，应调整传感器尽量减小气泡的影响。

• 避免受流体中的大块物质或激流冲击，诸如树枝、冰块等。

• 避免测量窗直接面对阳光或高反射面。

1. 将管节用螺栓连接，同时将90° 管件连在末端，并浸在液体中。

2. 将8 m的传感器电缆穿在管中，并连至控制器。

3. 将传感器探头与90° 管件连接。



2.6 安装In-Line部件

安装指导

- 安装在管道的上游可获得好的测试效果。
- 如果传感器总是在液位以下，最好安装在水平管段上。通常在管道顶端90度方向上，禁止在管道顶端或底部。（参见图9）
- 管道直径应大于等于4 英寸。
- 传感器应安装在泵、阀或管肘下游至少1.5米或3倍管径以上处。
- 将传感器安装在泵的出口，如果可能，在泵的进口处安装放净阀。
- 若传感器用于测量含有大量碎块物质，应将其安装在研磨泵之后，或带有研磨/粉碎单元的泵之后。
- 传感器配7.8米线，可最大延长至100米。
- 为解决因材料不同而不能直接将法兰焊至管道上，采用不锈钢管安装工艺管道中，再连接In-line部件。



图8 安装位置

In-line 部件使用球阀来切断流体，通过法兰连接至管道上，安装步骤如下：

1. 根据安装指导选择合适位置，部件尺寸参见图9。
2. 关闭流体，排净并清洗管段。
3. 在管段上开孔并安装法兰，使In-line部件与管道成100°角（参见图10）。
4. 用螺栓将In-line部件连接。

图10 中

X = 102 mm (4 inches) 最小 3X = 1.5 meters (5 feet) 最小或大于。

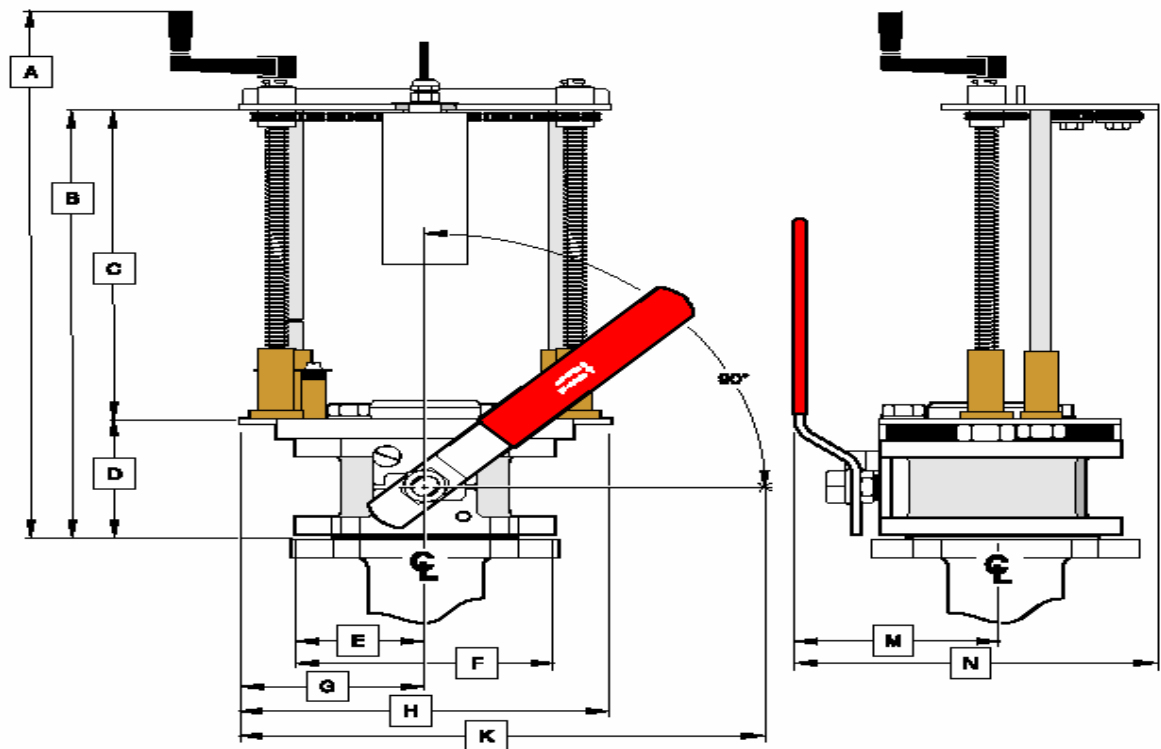


图9 In-line部件尺寸图

A. 508 mm fully extended ; B. 431.8 mm fully extended ; C. 311.15 mm fully extended ; D. 14.3 mm G. 127 mm
E. 88.9 mm ; F. 177.8 mm ; H. 254.0 mm ; K. 381 mm ; M. 203.2 mm ; N. 228.6 mm.



图10

2.6.1 在In-line部件中安装传感器

1. 切断流体。
2. 检查In-line部件是否牢固。
3. 将护片完全从非螺纹座移开，使附件完全打开。
4. 逆时针旋转手柄使传感器槽离开管道。
5. 打开球阀。
6. 将传感器放进槽内。
7. 顺时针旋转手柄将传感器送进In-line部件。
8. 当传感器放入附件后，护片卡在凹槽内，防止传感器从附件上脱落。
9. 恢复工艺流程。

2.6.2 在线取出传感器

1. 旋转曲柄至安全锁处。
2. 关闭球阀。
3. 释放安全锁。
4. 完全旋转曲柄到底，取出传感器。

2.6.3 重新安装传感器

1. 将传感器放入槽内。
2. 顺时针旋转曲柄将传感器送入In-line部件。
3. 确保传感器插入附件并密封完好，护片到位。
4. 恢复流体。

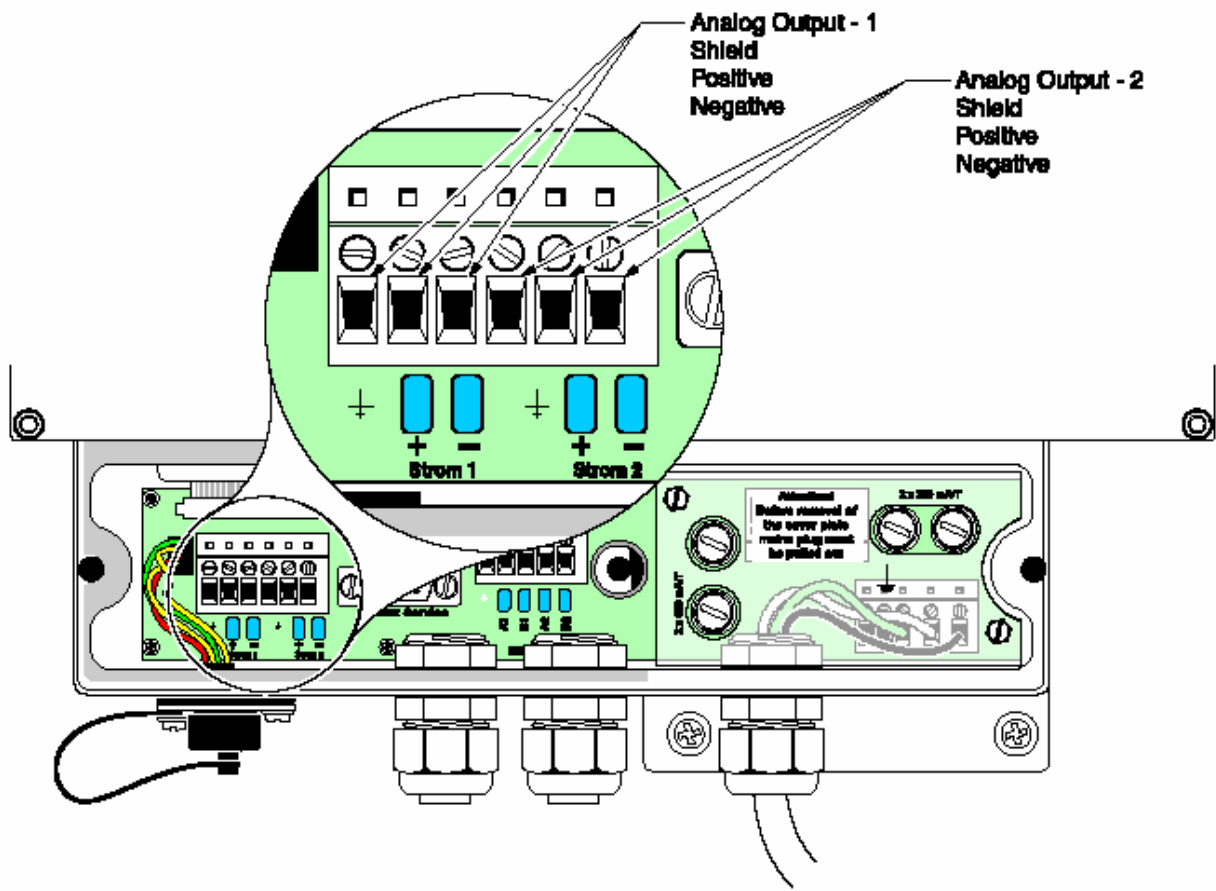
图11 在In-line部件上安装传感器



第三章 连接信号

用于数据传输，包括两个模拟输出和RS232接口。





1. 打开显示单元终端箱。
2. 将传感器电缆穿入护套内。
3. 左起地、正、负分别接入电缆。
4. 锁紧，以防湿气或杂物。
5. 安装传感器软件。
 - a. 选择OptiQuant 菜单。
 - b. 设置相应输出口（左为默认1）。
 - c. 从SST 菜单中选择DATA。
 - d. 选择20mA，按Change 键。
 - e. 输入上限值，选择OK。
 - f. 选择零位4mA或0mA。

第四章 校正

4.1 Calibration\校正

SST 传感器零点制造中已调好，不需重新校正。SST-line 传感器零点为0.00 g/L，T-line传感器零点为低于0.050 NTU。此程序用800 NTU校正0-1000NTU/FNU，也可校正100-1000NTU/FNU，不能用于小于100NTU的校正。

材料：

- Hach Process Turbidimeter Calibration Cylinder

- 传感器支架。
- 标准液 800 NTU，两瓶（500毫升）。
- 实验室用清洗剂（用户自备）。
- 清洗刷（用户自备）。
- 低浊度清水（用户自备）。

4.1.1 T- or SST-line 传感器校正程序

1. 按以下步骤将相关参数设为1。
 - a. 按F1三秒钟后，选择OPTIQUANT菜单。
 - b. 按F4 键滚动选择GAIN。
 - c. 按CHANGE 键，用F3增加，F4减少。
 - d. 当值改变后，按F2确认。
2. 用毛刷和洗涤剂清洗校正柱、支架及传感器探头，然后低浊度清水清洗，注意不要划伤检测窗。
3. 将校正柱放在支架上。
4. 仔细冲洗标准液瓶，不能留有任何脏物。
5. 轻轻颠倒标准液瓶至少50次。
6. 拧开瓶盖，去掉密封。
7. 慢慢将标准液倒入校正柱内（不能产生气泡）。
8. 立即将传感器探头放入标准液液面1英寸处。
9. 等读数稳定后记下此值，同时作为测量值。
10. 用以下公式计算新参数值：
参数值 = 标准值/测量值
11. 依据步骤1重新输入新参数值。
12. 按F1两次，返回至测量模式。校正结束。

4.1.2 SST-line传感器总固体校正

出厂校正是依据重量法测定污泥样品固体含量，在实际检测中，几乎所有污泥都有唯一的特性，因此需重新校正，步骤如下：

1. 按以下步骤将相关参数设为1。
 - a. 按F1三秒钟后，选择OPTIQUANT菜单。
 - b. 按F4 键滚动选择GAIN。
 - c. 按CHANGE 键，用F3增加，F4减少。
 - d. 当值改变后，按F2确认。
2. 用SST-line传感器测量样品。
3. 取部分样品，用重量法（如2540 D水及废水标准检测方法）测定总固体。
4. 对比重量法测定结果。
5. 用下式计算新参数值：
参数值 = 重量法测定值/测量值
6. 依据步骤1重新输入新参数值。

注意：如果改动参数值，例如FNU变为mg/L，则校正值将改为默认值，原先保存的参数会被清除掉。

Section 5 维护

F为了得到准确的测量值，自动清洗机构应定时清洗测量窗（每隔4小时或设为自动）。

5.1 测量窗清洗

测量窗由石英玻璃制成，用软布和清洗剂清洗，对于较顽固的污渍，可用10%的盐酸清洗，禁止用研磨剂。

5.2 更换清洗片

每月检查测量窗或清洗机构，当定为自动模式时，需8-10周进行更换。按以下步骤检查清洗效果：

1. 按任意键3秒钟。
2. 选择SST或T-line 项。
3. 选择服务\service项。
4. 选择清洗\wiper项
5. 选择测试\Test项。清洗将运行一次，可检查出清洗片是否动作或需要更换，若需要更换则按以下步骤：



清洗片插在清洗夹内：

1. 用1.5 mm hex 扳手松开螺丝并移动清洗臂。
2. 向前拉出清洗片。
3. 在新清洗片上涂少许肥皂或润滑剂将清洗片重新装上。
4. 将清洗臂装在轴上，并螺丝拧紧。

5.3 清洗仪器外壳

使用软布和中性洗涤剂，不允许流入仪器内部。

5.4 更换传感器附件密封

每年一次。

5.5 更换传感器密封

每年一次，必须由哈希公司服务中心或专业服务机构。

5.6 传感器的保存

当不使用传感器时，为避免清洗机构磨损、密封老化及污垢沉积，应将传感器取出。

1. 清洗传感器上的液体。
2. 用软刷或布清洗测量窗。

3. D断开与控制器的联接，贮藏在干燥环境中。

Section 6 警告与错误信息

Fault Cause Action

WATER IN PROBE 湿度大于10请联系服务中心

WIPER ERROR 内部机构出错请联系服务中心

WIPER BLOCKED 清洗臂锁定检查清洗臂

CHANGE W-PROF. 清洗次数超过20000次，更换清洗片，重置计数器。

SETTINGS 传感器设置没有确认，检查数据

ADJUSTMENT DATA 校正数据不对请联系服务中心

WIPER ACTIVATED 正在清洗操作

NO PROBE 无传感器

CALL SERVICE 电气故障请联系服务中心

NO TUNING 输出或对比不能调整请联系服务中心

备品及备件

Turbidity and Suspended Solids Probes

Description Cat. No.

T-Line Probe (Turbidity Probe)	LXV182.54
包括传感器、清洗片及手册	
SST-Line Probe (Turbidity and Suspended Solids Probe)	LXV092.54
包括传感器、清洗片及手册	
In-line Probe (Turbidity and Suspended Solids)	LXV095.54
包括传感器、清洗片及手册	
HighLine Probe (Turbidity and Suspended Solids).....	LXV185.54
包括传感器、清洗片及手册	
Single Probe System, Turbidity	57300-00
包括OptiQuant™控制器和1个T-line传感器	
Single Probe System, Turbidity/Suspended Solids	57301-00
包括OptiQuant控制器和1个SST-line传感器	
In-line System, Turbidity/Suspended Solids.....	57306-00
HighLine System, Turbidity	57307-00

Replacement Items

Instrument Manual 57322-00
Wipers, Replacement (5)	LZX050
Seal Kit for Probe Mounting Hardware.....	57373-00
Interface Module kit:	
Controller Installation Pipe.....	HRO 304
Grommet, Closed ..	.ERN 024

Weather GuardHAG 135
Weather Guard Insert	HPP 440
Weather Guard Pipe Clamps.....	EHK 063
Probe Mounting Kit:	
Probe Adapter, 90°	. AHA 034
Probe O-ring.... EZD 174
Sealing Ring, Black Rubber.....	HZD 085
Probe Fixed-point Mounting Kit:	
Probe Pipe Bracket	.. ATS 010
Probe Pipe Stand ..	. HPL 061
Probe Pipe Stand BracketsLZX 200.

Replacement Parts and Accessories

Optional Accessories

Description Cat. No.

Cable, 4-20 mA output (for a single 4-20mA output; must specify length)	52157
(for both 4-20mA outputs; must specify length)	52158
Cable, probe extension, 5 m (16.4 feet)	LZX437
Cable, probe extension, 10 m (32.8 feet)	LZX438
Cable, probe extension, 15 m (49.2 feet)	LZX439
Cable, probe extension, 20 m (65.6 feet)	LZX440
Calibration kit	57330-00
Includes: Calibration cylinder, Positioning bracket, Instruction sheet, and two 500-mL bottles of 800 NTU StablCal ®Stabilized Formazin Standard.	
Installation Kit, Fixed-point	57344-00
Includes: Fixed point mounting pipes, probe stand, OptiQuant™ Interface Module stand and roof, and all necessary mounting hardware.	
Installation Kit, probe only, T-line or SST line.....	LZX414.00.100000
Installation Kit, Controller only	LZX413
Ball Valve and Extraction System for In-line and HighLine probes	57384-00
Probe, UV Nitrate	LXV169.54
Probe, UV Orga.....	LXV211.54
RS485 to RS232 converter kit for digital output	52960-00
Includes:	
Cable assy, controller to surge protector, unterminated to 25 pin male d-sub, 50 feet	52935-50
Cable assy, controller to surge protector, unterminated to 25 pin male d-sub, 500 feet	52707-00
Cable, 2 individually shielded pairs, unterminated, sold by the foot	52704-00
Connector, 25 pin male d-sub	

Y-connector for Interface Module (2 nd probe operation).....	LZX142
StablCal®800NTU, 500 mL Bottle (2 bottles required for calibration or calibration verification).....	26605-49

仪器使用环境温度：

- OptiQuant 控制器： -10-50 °C
- T-Line (PVC 塑料): 0-40 °C
- TS-Line (不锈钢): 0-60 °C
- In-Line (不锈钢): 0-60 °C
- HighLine (不锈钢): 0-60 °C





欢迎联系哈希（中国）公司：

北京安恒测试技术有限公司

北京市海淀区车公庄西路乙19号华通大厦B座北楼12层

邮政编码：100044

电话：010-88018877

传真：010-88018288

上海市天目中路428号凯旋大厦

邮政编码：200070

电话：021-63176770

传真：021-63177618

HTTP://WWW.watertest.com.cn